

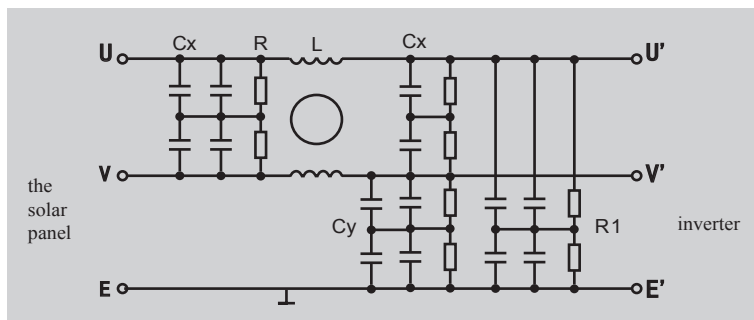
HT1950DH12系列 直流高压电源滤波器

- 降低逆变系统产生的电磁干扰
- 防止太阳能电池由于高频杂波引起的老化
- 适用于光伏逆变系统通过EMC实验
- 体积小，连接可靠便捷
- 另有B型，无对地电容，如：HT1950DH12B-250-Bar-Y5B



型号	额定电流 @50°C A	直流阻抗 @25°C mΩ	连接方式		外壳
			螺栓	铜排	
HT1950DH12-20-M4-E22	20	5.5	M4	--	E22
HT1950DH12-32-M6-G22	32	3.2	M6	--	G22
HT1950DH12-42-M6-G22	42	2.2	M6	--	G22
HT1950DH12-50-M6-G23	50	1.5	M6	--	G23
HT1950DH12-65-M6-G23	65	1.15	M6	--	G23
HT1950DH12-80-M8-G25	80	1.0	M8	--	G25
HT1950DH12-100-M8-G25	100	0.7	M8	--	G25
HT1950DH12-120-M8-G25	120	0.5	M8	--	G25
HT1950DH12-150-M10-G25	150	0.5	M10	--	G25
HT1950DH12-250-Bar-Y5B	250	0.05	--	Bar	Y5B
HT1950DH12-420-Bar-Y6B	420	0.04	--	Bar	Y6B
HT1950DH12-630-Bar-Y7B	630	0.03	--	Bar	Y7B
HT1950DH12-800-Bar-Y10B	800	0.02	--	Bar	Y10B
HT1950DH12-1000-Bar-Y10B	1000	0.02	--	Bar	Y10B
HT1950DH12-1200-Bar-Y12B	1200	0.015	--	Bar	Y12B
HT1950DH12-1600-Bar-Y16B	1600	0.013	--	Bar	Y16B

* 连接方式：M4-M4螺栓；M6-M6螺栓；M8-M8螺栓；M10-M10螺栓；Bar-铜排。



工作频率: DC
 工作电压: MAX. 1200VDC
 额定电流: 20 ~ 1600A (50°C时)
 耐压测试(3秒钟):
 3000VDC(线-线) 3600VDC(线-地)
 温度范围: -40°C ~ +100°C



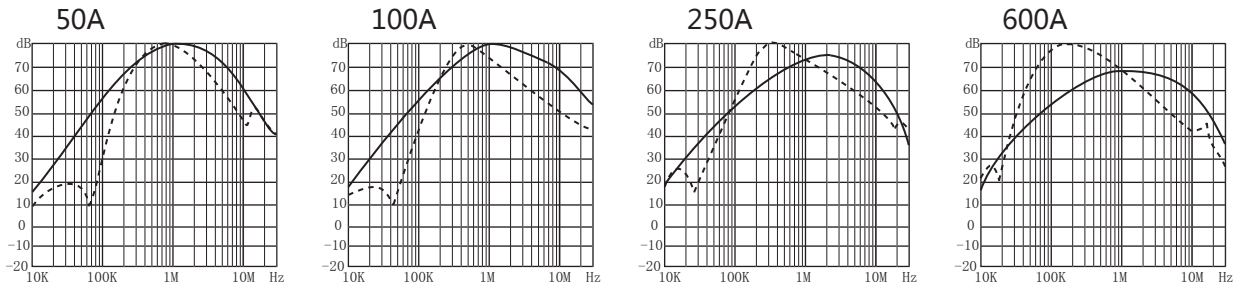
HUGETON
惠博顿

HT1950DH12系列 直流高压电源滤波器

插入损耗

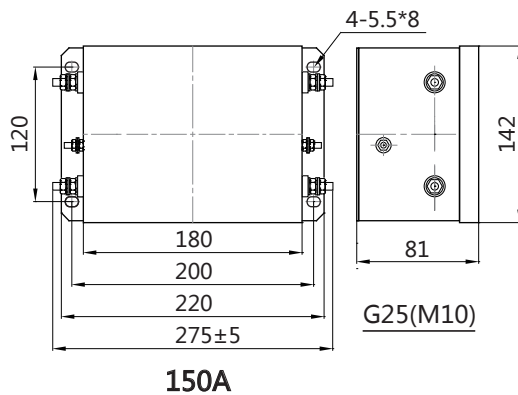
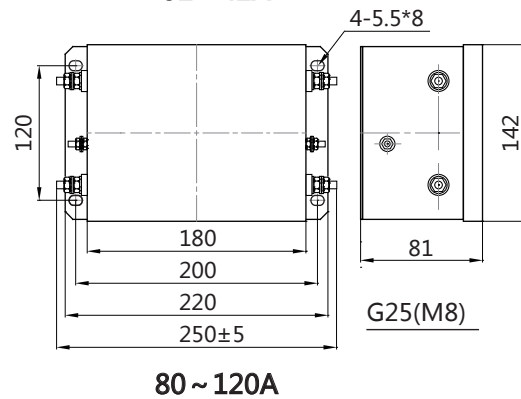
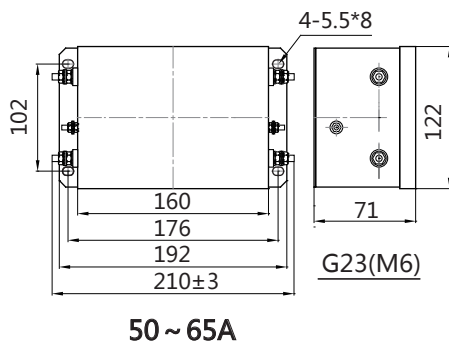
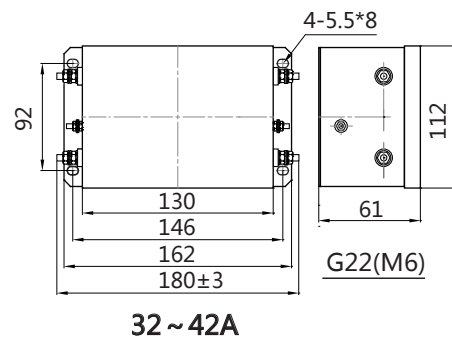
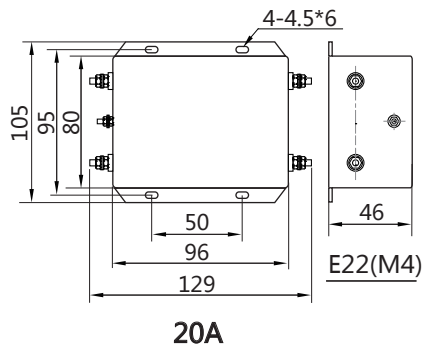
符合IEC/CISPR NO.17

50Ω/50Ω共模: —— 50Ω/50Ω差模: - - - -



外形尺寸

单位: mm 公差: ±1

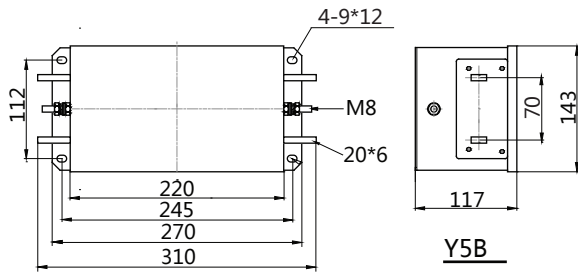




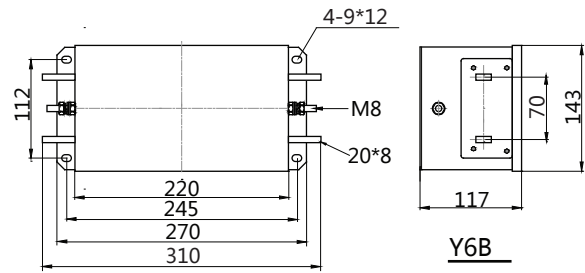
HUGETON

惠博顿

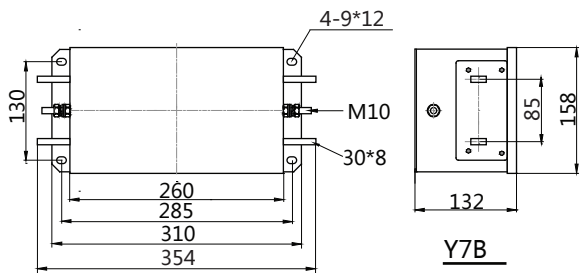
HT1950DH12 直流高压电源滤波器



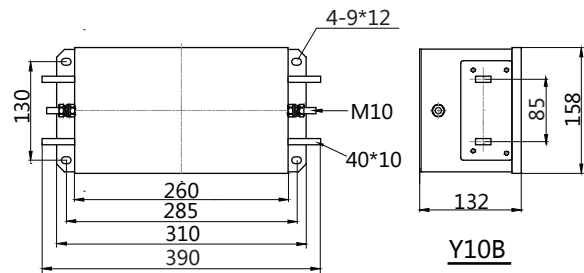
250A



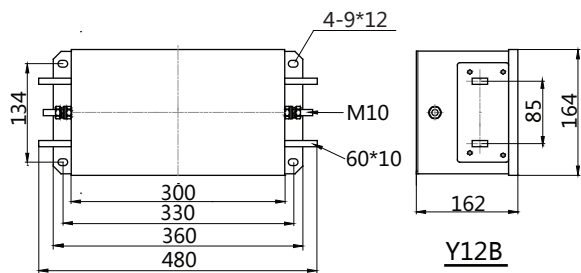
420A



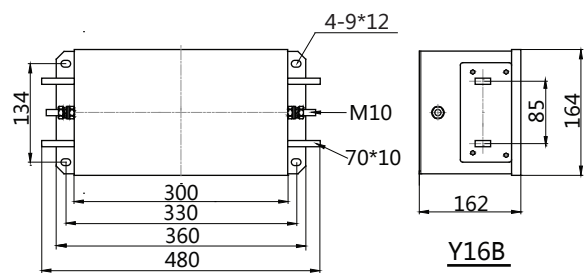
630A



800~1000A



1200A



1600A